

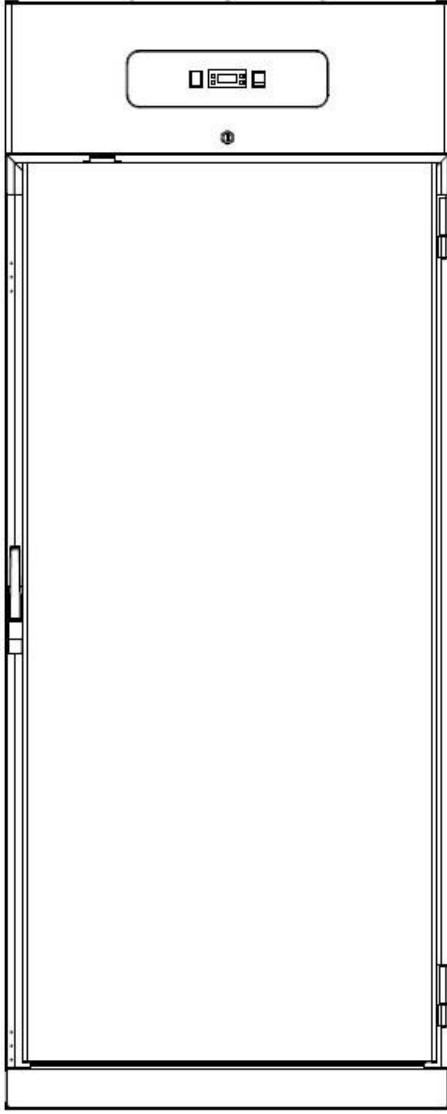
VN7-RO-R290
DIK BUZDOLABI
MALZEME VE TEKNİK ÖZELLİKLER DOSYASI
MATERIAL AND TECHNICAL CHARACTERISTICS MANUEL

İÇİNDEKİLER / INDEX :

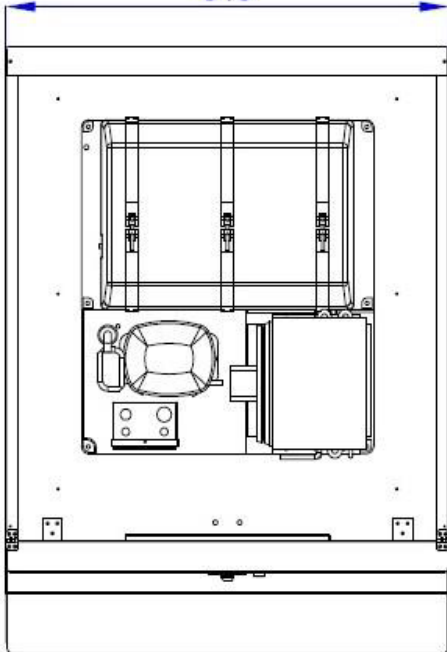
- 1. KARAKTERİSTİK / CHARACTERISTICS**
- 2. İÇ VE DIŞ ÖLÇÜLER / INSIDE , OUTSIDE DIMENSIONS**
- 3. PATLAMIŞ RESİMLER / EXPLODED WIEV**
- 4. YEDEK PARÇA LİSTESİ / SPARE PART LIST**
- 5. GAZ VE ELEKTRİK ŞEMASI / GAS AND ELECTRICAL SCHEME**

VN7-RO-R290
DIK BUZDOLABI
MALZEME VE TEKNİK ÖZELLİKLER DOSYASI



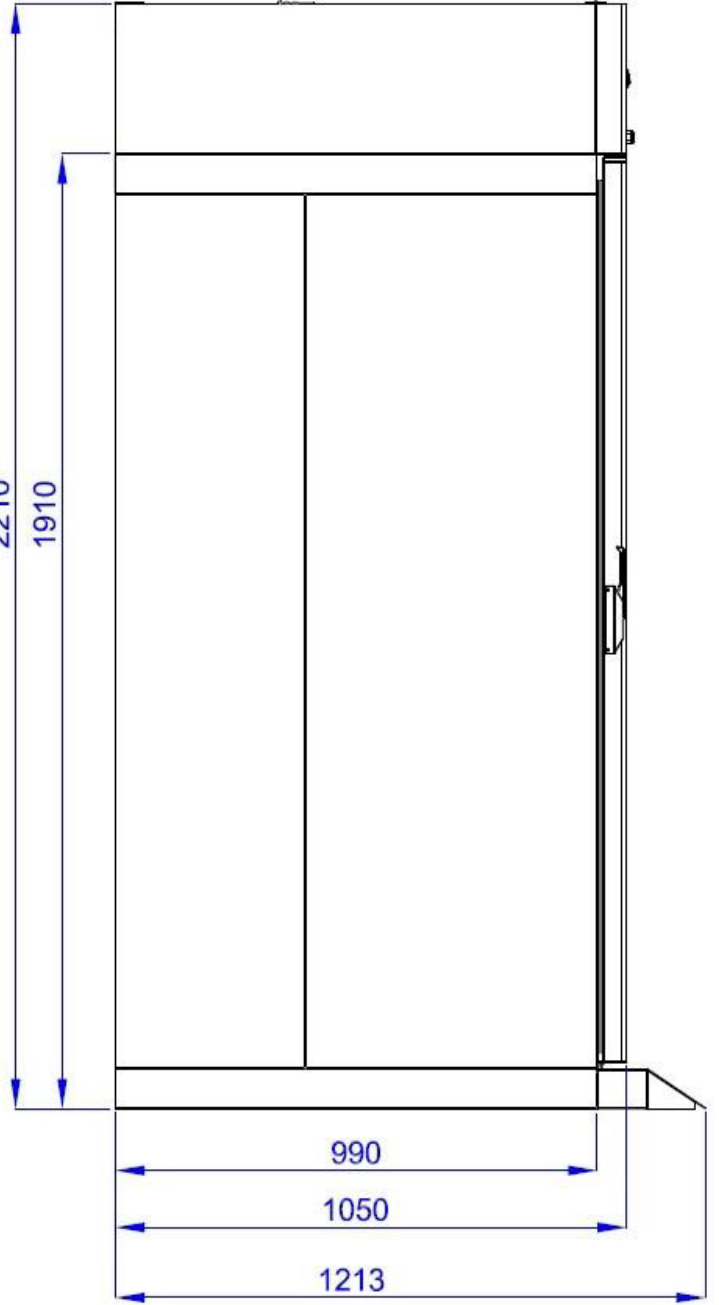


910



2210

1910



990

1050

1213

DIŞ BOYUTLAR / OUTSIDE DIMENSIONS = 910x990x1910
İÇ BOYUTLAR / IN SIDE DIMENSIONS = 750X910X1750

RESİM ADI / TANIM:	RESİM NO	ÇİZEN	REV.N°:	Tarih:
VN7-RO-R290	MALZEME	ERHAN İNCESU	U.M.	Revizyon Sebebi:
	ÖLÇÜLER	TARİH	mm	
	VERİLMİYEN TOLERANS DEĞERLERİ	26.03.2018	1:1	
		KONTROL		
		BAHRI İNCEÇAM		

VN7-RO-R290 KARAKTERİSTİK ÖZELLİKLERİ / VN7-RO-R290 CHARACTERISTIC SPECIALITIES

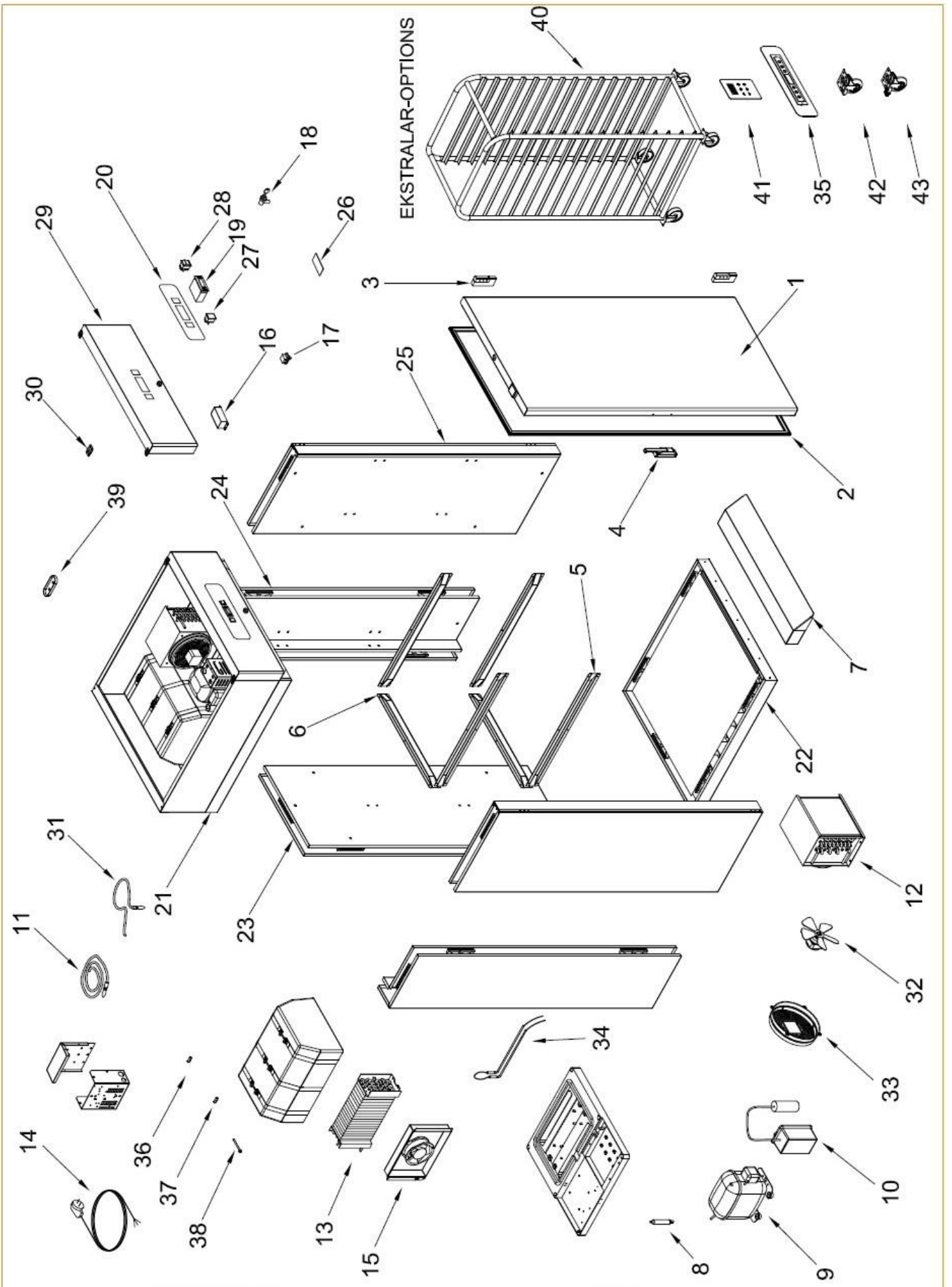
İklim Sınıfı / Climate Class	:T
Güvenlik Sınıfı / Safety Class	:1
Çalışma Sıcaklığı / Working Tempature C	:-2 /+8 C
Termoster Set Sıcaklığı / Thermostate Set Tempature	:-1C
Ortam Sıcaklığı / Environment Tempature	:+43C
Ortam Nem Oranı / Environment Moisture Propertion	:%65
Enerji Tüketimi / Energy Consuption	:0,20 KW/h
Güç / Power	:0,50 KW
Voltaj- Frekans / Voltage- Frekans	:230V / 50 Hz

AKSESUARLAR VE KONTROL LAMBALARI / ACCESORIES AND CONTROL SWITCHES

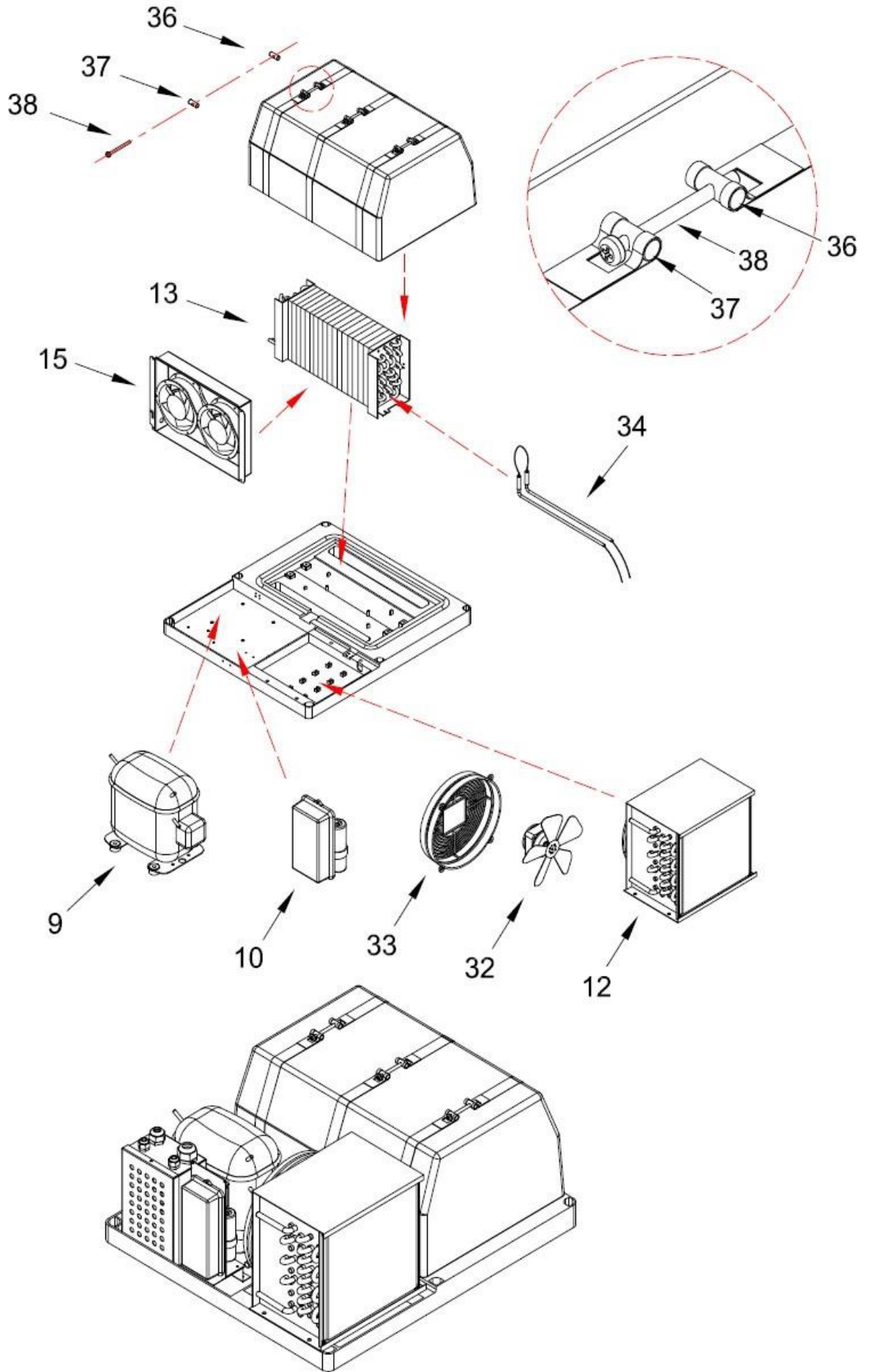
Dijital Termostat / Digital Thermometer	: Digital Thermometer
Enerji Lambası / Energy Lamp	: Ad / PCC1
Açma Kapama Düğmesi / Power Switch	: Ad / PCS1
Menteşe Grubu / Hinges Group	: Ad / PCS2

TEKNİK ÖZELLİKLER / TECHNICAL CHARACTERISTICS

Dış boyutlar / Outside Dimensions	: 910x990x1910mm
İç Boyutlar / Inside Dimensions	: 1000x1280x2350mm
Ambalaj Boyutları / Package Dimensions	: 800x1100x2200mm
İç Hacim / Inside Volume	: 1150 lt
Brüt Ağırlık / Gross Weight	: 160 kg
Net Ağırlık / Net Weigt	: 140 kg
Dış Gövde / Outside Body	: 0,60 mm INOX 304 SB+PVC
İç Gövde / Inside Body	: 0,50 mm INOX 304 MAT+PVC
Yalıtım Maddesi Kalınlığı /Insulation Metarial Thicnes	: 80 mm
Yalıtım Maddesi Yoğunluğu / Insulation Metarial Volur	: 42 Kg / m3 +/-1
Kompresör / Compresor	: NEK 6181 U (1/4Hp)-R290
Kondanser / Condanser	: VN7K--KONDANSER-R290
Kondenser Fanı / Condanser Fan	: ENRGY SAVING -24W--1300 Rpm--230V
Evaporatör / Evaporatör	VN7K--EVAP
Evaporatör Fan / Evaporatör Fan	: 10/38W--0,23A--1300/1550 Rpm--230V
Kurutucu Filtre / Dryer	: 30 gr 15002SGDR02 Çift Girişili
Soğutucu Akışkan Gaz / refrigerator Gas	: R290A
Soğutucu Akışkan Miktarı / Ref. Gas Quantity	: 90 gr
Onaylar / Certifications	: TS 2225 EN 30335-2-4' ye uygundur.
Seri No / Serial No	: Ambalajlı Halde Okunacak Şekilde Uygun Yere Yazılır / Packed And Easy Read
Ambalaj / Packing	: Altta Tahta Palet, Karton ve Havalı Naylon İçinde / Wooden Palet İs Down And Covered
Garanti Süresi / Quality Time	: Kullanım Noktasına Ulaşımından İtibaren İmalat Hatalarına Karşı 2 Yıl. Her Ürün İle Garanti Belgesi ve Yetkili Servis Listesi Mevcuttur. / 2 Years After arriving the end user point. Warranty Certicate and User Manuel With the Unit.

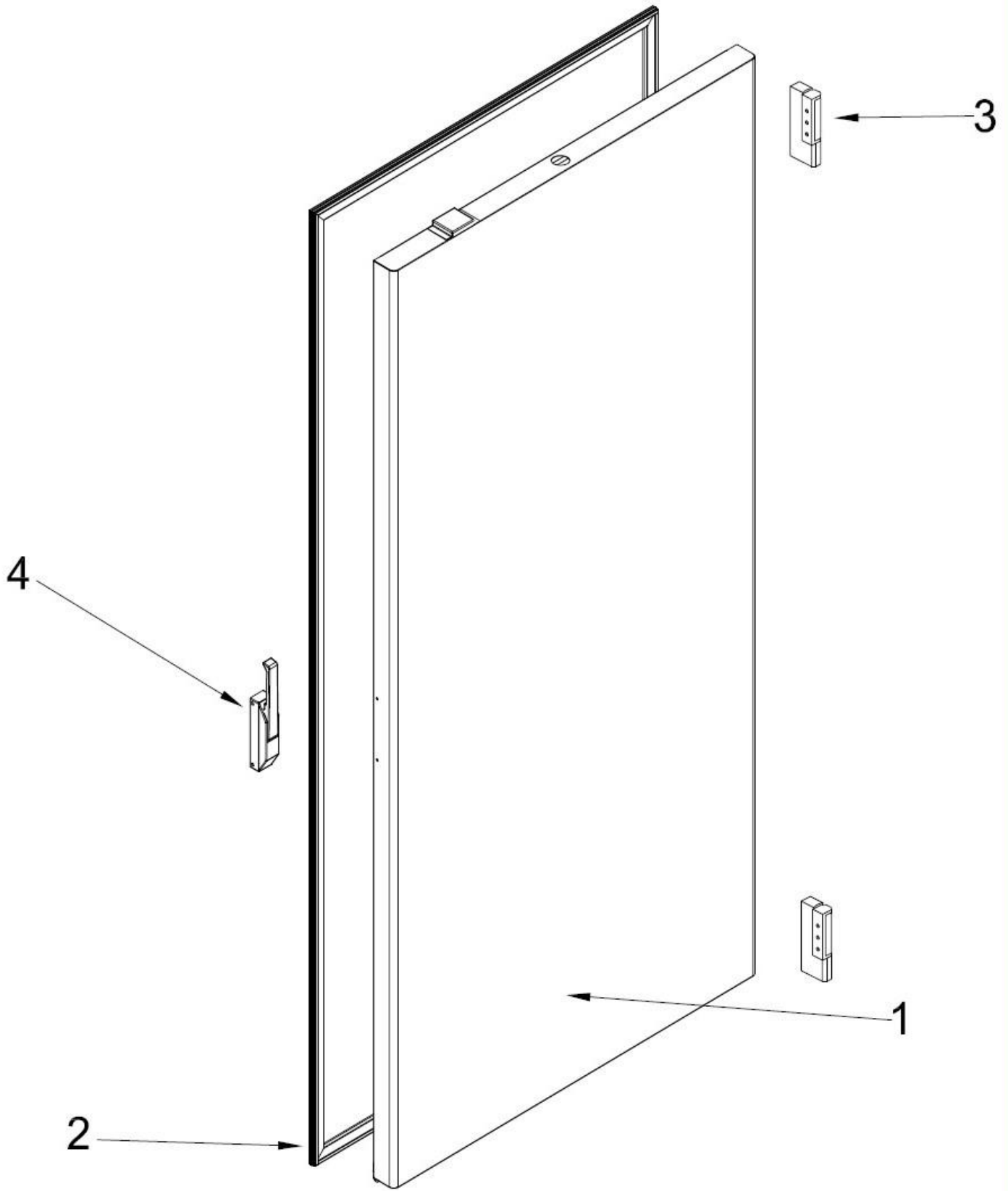


RESİM ADI / TANIM: VN7-RO-290	RESİM NO	ÇİZEN ERHAN İNCESU	REV.N° :	Tarih:
	MALZEME	TARİH 29.03.2018	Revizyon Sebepi:	
VERİLENEK TOLERANS DEĞERLERİ 7226 - 73 (452)	ÖLÇÜLER	KONTROL BAHRI İNCEÇAM	1/1	



VN7-M MONOBLOCK COLLING GROUP -- 01A01SG850

RESİM ADI / TANIM: VN7-RO-R290 MONOBLOK SOĞUTMA GRUBU	RESİM NO	ÇİZEN İLYAS YILMAZ	REV.N° :	Tarih:
	MALZEME	TARİH 30.10.2013	UM mm	Revizyon Sebabi:
	ÖLÇÜLER	KONTROL BAHRI İNCEÇAM	1/1	

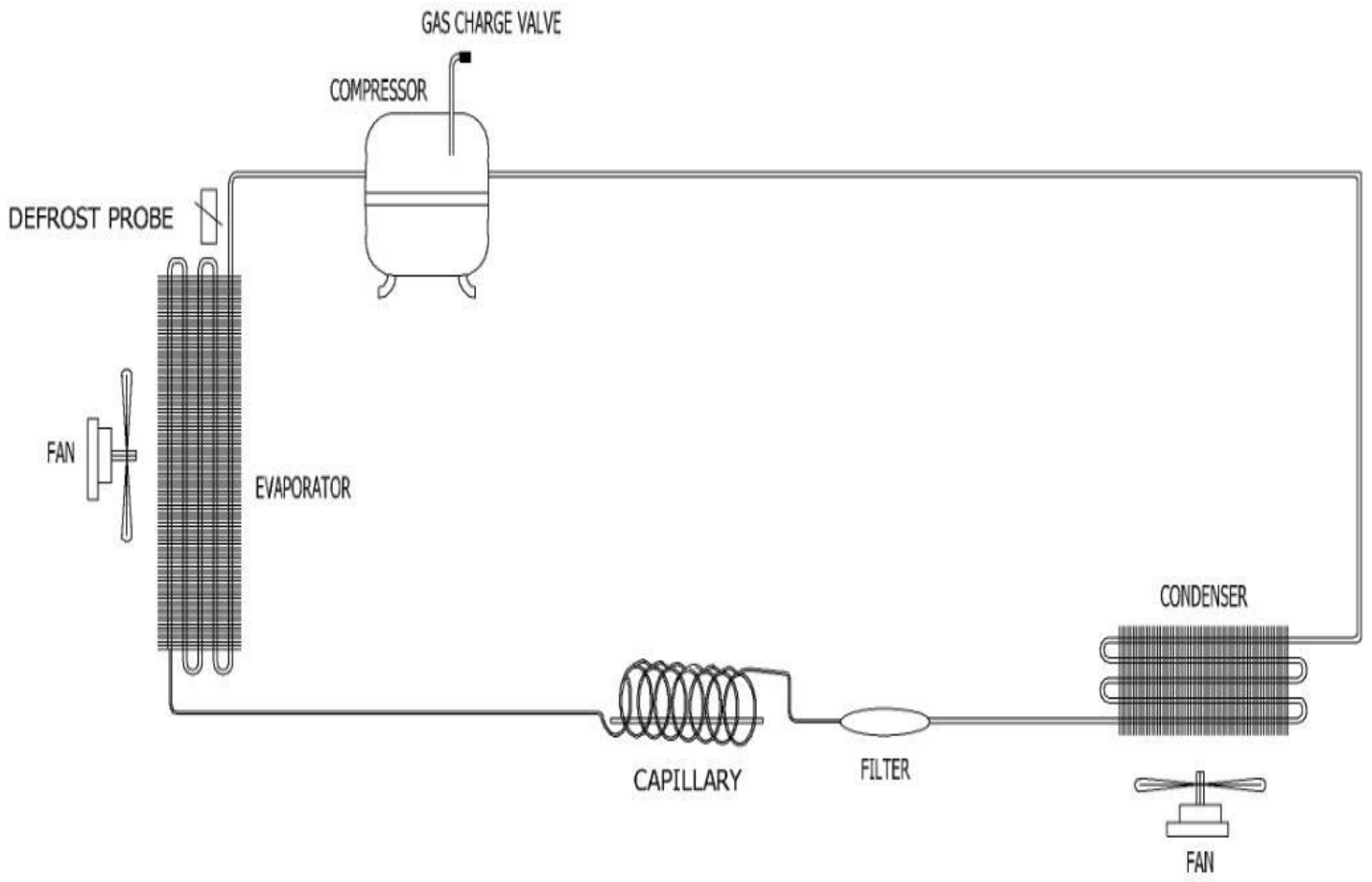


VERTICAL REFRIGERATORS - DOOR DETIAL

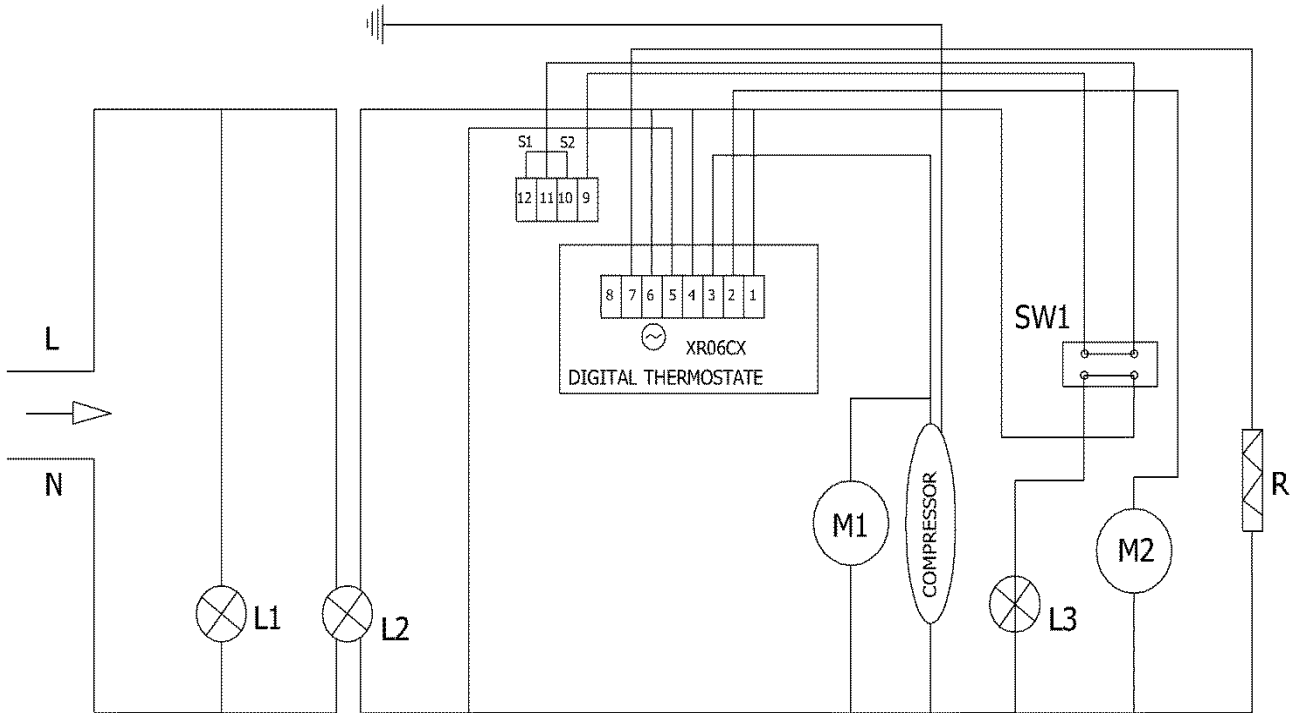
RESİM ADI / TANIM: DİK DOLAP KAPI DETAY	RESİM NO	ÇİZEN ERHAN İNCESU	REV.N° :	Tarih:
	MALZEME	TARİH 29.03.2018	U.M. mm	Ölçü 1/1
	ÖLÇÜLER	KONTROL BAHRI İNCEÇAM		Revizyon Sebebi:

VN7-RO-R290 YEDEK PARA LİSTESİ / VN7-RO-R290 SPARE PART LIST

NO	STOK NO	PARA ADI	MATERIAL NAME	ADET QTY
1	01A01KA255	KAPI	DOOR	1
2	A00CO160	KAPI CONTASI	DOOR GASKET	1
3	B02ME100	ROLL IN MENTEŐE	ROLL IN HINGES	2
4	B00Kİ102	KAPI KİLİDİ	DOOR LOCK	1
5	P060800024	ROLL IN İ GÖVDE KORUMA	INTERIOR BODY PROTECTION	4
6	P060800023	ARABA ARKA KORUMA SACI	BACK COVER OF REMOVABLE TVAY	2
7	C06080010	RAMPA SACI	RAMP SHEET	1
8	A00DR100	DRAYER	DRAYER	1
9	A00KO205	KOMPRESSOR-NEK 6181 U (1/4Hp)	COMPRESSOR-NEK 6181 U (1/4Hp)	1
10	A00KO205-A	ROLE KUTUSU	ROLE BOX	1
11	A00DJ109	PROP UCU - 3mt	PROP	1
12	A00KN702	KONDANSER	CONDANSER	1
13	A00EV140	EVAPARATOR	EVAPARATOR	1
14	B00FK100	ŐEBEKE KABLOSU	PLUG CABLE	1
15	A00FA107	EVAP FAN MOTORU	EVAP FAN MOTOR	1
16	G4480055	IŐIK YUVASI	LIGHT COVER	1
17	B00DU103	EVAPORATOR DÜĐMESİ	EVAPORATOR SWITCH	1
18	B00KI100	KILIT KAPI	LOCK	1
19	A00DJ100-Dİ	İFT PROPLU DİĐİTAL(DİXELL)	DIGITAL THERMOSTAT TWO PROPE(DIXELL)	1
20	A00DJ105	DİĐİTAL ETİKET	DIGITAL LABEL	1
21	01A01TV702	TAVAN PANEL	CEILING PANEL	1
22	01A01TB702	TABAN PANEL	GROUND PANEL	1
23	01A01PA702	ARKA YAN PANEL	REAR SIDE PANEL	1
24	01A01PA146	KÖŐE PANEL	CORNER PANEL	2
25	01A01PA144	YAN PANEL	SIDE PANEL	2
26	B00LA107	DIK DOLAP AYDINLATMA CAMI	LIGHT GLASS UPRIGHT	1
27	B00DU101	POWER TUŐU	POWER SWITCH	1
28	B00DU102	ON - OFF TUŐU	ON - OFF SWITCH	1
29	P060800025	KANOPI	CANOPY	1
30	B01ME111	KANOPI MENTEŐE	CANOPY HINGE	2
31	A00DJ102	PROP UCU - 1,5mt	PROP	1
32	A00FA128	24W-FAN MOTORU	24W-FAN MOTOR	1
33	A00EP101	KONDANSER FAN PLASTİĐİ	CONDANSER FAN PLASTIC	1
34	B00REZ111	400W FİŐEK REZİSTANS	400W RESISTANCE	1
35	A00DJ120	TOUCH KONTROL DİĐİTAL	TOUCH CONTROL DIGITAL	1
36	B00SG100	MONOBLOK KAPAK PİMİ (YİVLİ)	COVER GROOVED SCREW	3
37	B00SG101	MONOBLOK KAPAK PİMİ (DÜZ)	COVER FLAT SCREW	3
38		M6 X 80 VİDA	SCREW - M6 X 80	3
39	B00TK100	PROP KAPAĐI	PROP COVER	1
40		TEPSİ TAŐIMA ARABASI	TRAY TROLLEY	1
41	A00DJ139	SU GEİRMEZ DİĐİTAL	WATER PROOF DİĐİTAL	
42	B00AY101	TEKERLEK - FRENSİZ	WHEELS	2
43	B00AY102	TEKERLEK - FRENLİ	WHEELS BRAKE	2
	01A01SG850	SOĐ.GRUBU	COOLING GROUP	1



VN8-BN8 NORMAL MONO-BLOK ELEKTRİK ŞEMASI
VN8-BN8 NORMAL MONO-BLOCK ELECTRICAL SCHEMA



XR060CX : DIGITAL THERMOTER / DIJITAL TERMOSTAT
M1: KONDANSER FAN MOTORU / CONDENSER FAN MOTOR
M2 : EVAP FAN MOTOR / EVAP FAN MOTOR
S1 : ORTAM PROBU / ROOM PROB
S2 : EVAPARATÖR PROBU / EVAPORATE PROB

L1 : POWER LAMBASI / POWER LAMB
L2 : ACMA KAPAMA LAMBASI / ON OFF LIGHT
L3 : KANOPI LAMBASI / DEFROST LIGHT
R: EVAPORATOR REZISTANSI / EVAPORATE REZISTANCE
SW1 : ON/OFF SWITCH